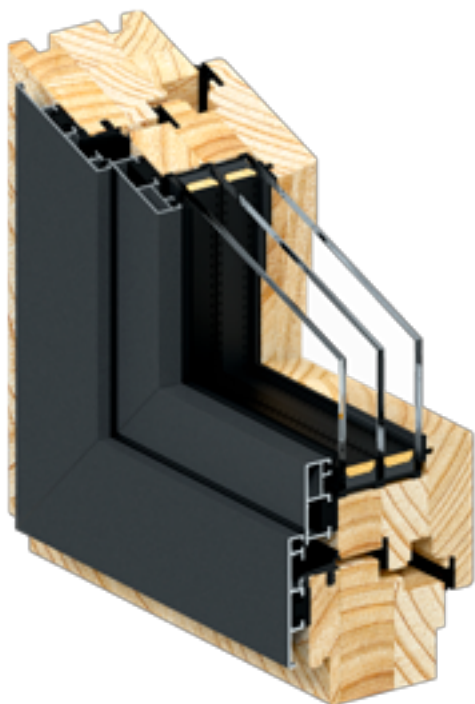


RI WOOD-ALU® QUADRAT 78 und 92



Die QUADRAT ALU-Verkleidung ist ein System mit typisch geraden Kanten. Durch die Kombination eines hochwertigen Holzprofils und einer dauerhaften ALU-Verkleidung schafft QUADRAT ein nahezu wartungsfreies Fenster. Zu den wichtigsten Merkmalen der ALU-Quadrat-Verkleidung gehören - lange Lebensdauer, hohe Beständigkeit gegen äußere Einflüsse und Formstabilität.

- natürliches, zeitloses und traditionelles Material
- aus mehrschichtig verleimten Prismen - Fichte, Kiefer, Lärche, Eiche, aber auch tropisches Meranti
- dank seiner Prismenbautiefe kann es mit speziellem Wärmedämm-, Schallschutz- und Sicherheitsglas verglast werden
- Außergewöhnliche Produktqualität wird gewährleistet durch - robotergestütztes Präzisions-spritzen, optimal kontrollierte Feuchtigkeit und Trocknung
- Die komfortable und qualitativ hochwertige Nutzung des Fensters wird durch den sicheren MACO Multi-Matic Rundum-Beschlag gewährleistet
- eine breite Palette von Farben für Außenverkleidungen und Holz

Technische Spezifikationen

Wärmedämmung U_w bis zu 0,83 W/m²K
(bis zu 0,79 W/m²K ve var. 92)

Akustische Eigenschaften bis zu 38 dB

Beschlag MACO

Bautiefe des Rahmens 96 (78+12) mm, nebo 110 (92+12) mm

Farbe REMMERS® Glasur / REMMERS® RAL
REMMERS wood-alu

Anzahl der Dichtungen 4

Bestimmt für Wiederaufbau, neues Gebäude

Verkleidung aus Aluminium QUADRAT

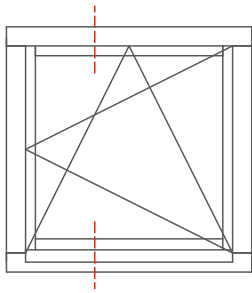
Die Daten/Fotos dienen nur zu Informationszwecken, aktuelle Informationen finden Sie auf der RI OKNA-Website (siehe QR-Code).



RI OKNA a. s.,
Route de la Glâne 120, CH-1752 Villars-sur-Glâne
Mobil: +41 (0)79 791 20 31
e-mail: valasek@ri-okna.cz, www.ri-okna.de

Partner
für Ihr
Projekt

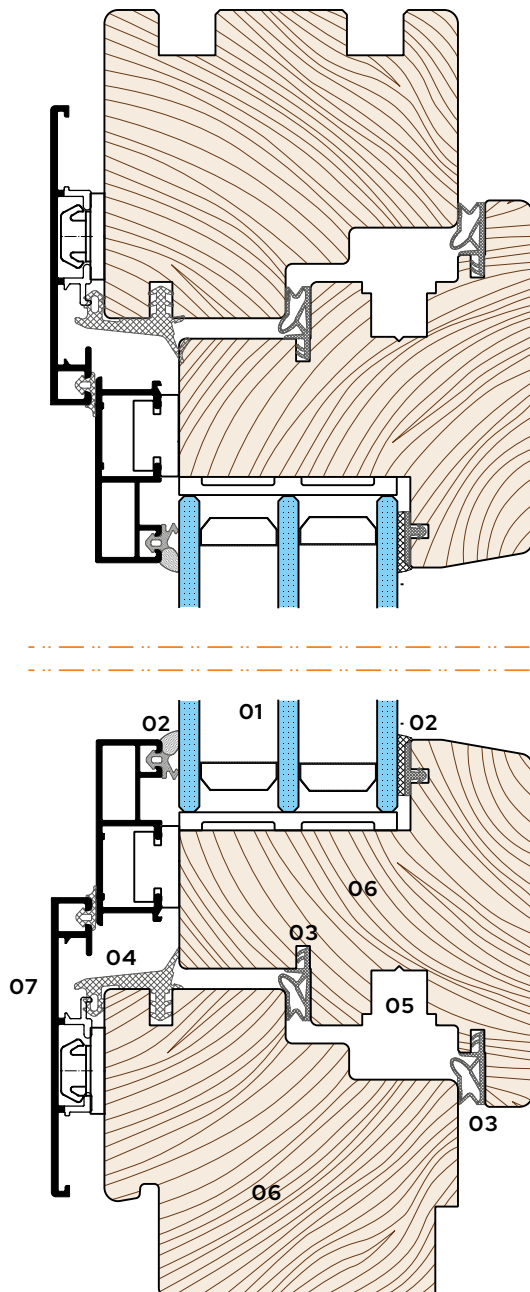




Fenstersystem

RI WOOD-ALU®

QUADRAT 78



01. Dreifach-Isolierverglasung

Der wichtigste Teil des Fensters, der die Isoliereigenschaften des gesamten Produkts erheblich beeinflusst. Er umfasst den Zwischenglasrahmen, der nicht nur eine ästhetische, sondern auch eine wärmeisolierende Rolle spielt.

02. Verglasungsdichtungen außen, innen

Verhindert das Eindringen von Wasser in die Struktur zwischen dem Glas und dem Fensterflügel. Sie hat auch eine statische Funktion, indem sie das Glas fest im Rahmen oder Flügel fixiert.

03. Systemdichtungen in zwei Ebenen

Im Holzflügel sind zwei Reihen umlaufender Dichtungen aus einem stabilen und langlebigen, flexiblen Material eingezogen. Sie erhöhen die isolierenden und akustischen Eigenschaften des Fensters.

04. Abdichtung von Holz- und Aluminiumteilen

Eine Systemdichtung mit Gewinde aus einem langlebigen, flexiblen Material, die den Holzteil des Fensters und die Aluminiumabdeckung verbindet. Die Dichtung wirkt als dritter Anschlag und schützt das Holz vor Kondenswasser, das durch die Entwässerungsrillen zur Außenschwelle abläuft.

05. Schmiedenut

Platz für die modernsten Allround-Beschläge Maco, MULTI MATIC mit Verriegelungs- und Sicherheitspunkten. Der Beschlag ist immer mit einer Sicherung gegen Fehlmanipulation ausgestattet. Bei der Variante des zu öffnenden/zukippenden Fensters ist der Beschlag immer mit einer Mikrolüftung ausgestattet. Die Fenster können mit einer neuen Innovation im Bereich der Beschläge ausgestattet werden, dem System Maco, MULTI POWER, den sogenannten "versteckten Scharnieren".

06. Hölzerne Profile

Das Fenster wird aus verleimten Holzzuschnitten hergestellt, die auf einen Feuchtigkeitsgehalt von 12% (+-2%) getrocknet sind. Die Kanten werden aus einzelnen Lamellen verleimt.

07. Aluminium-Verkleidung QUADRAT

Die Aluminium-Verkleidung deckt die Holzoberfläche des Fensters perfekt ab. Sie garantiert maximalen Schutz gegen alle Witterungseinflüsse und verleiht dem Fenster gleichzeitig eine einzigartige Optik. Das QUADRAT-Verkleidungsdesign ist für diejenigen gedacht, die scharfkantige Profile bevorzugen. Eine breite Palette von Farben und Ausführungen wie Metallic-Strukturen, matte RAL-Töne oder Holzdekore unterstreichen das einzigartige Aussehen jedes Fensters.

08. Schlitz für die Montage der Außenschwelle

Wird für die Montage der Außenschwelle verwendet. Er ist so konzipiert, dass er bei Windstößen ein Auslaufen unter dem Fenster verhindert.

09. Nut für die Montage der inneren Brüstung

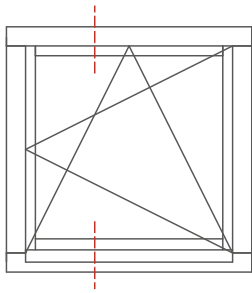
Wird für die Montage des Innenschwellers verwendet.



RI OKNA a. s.,
Route de la Glâne 120, CH-1752 Villars-sur-Glâne
Mobil: +41 (0)79 791 20 31
e-mail: valasek@ri-okna.cz, www.ri-okna.de

Partner
für Ihr
Projekt

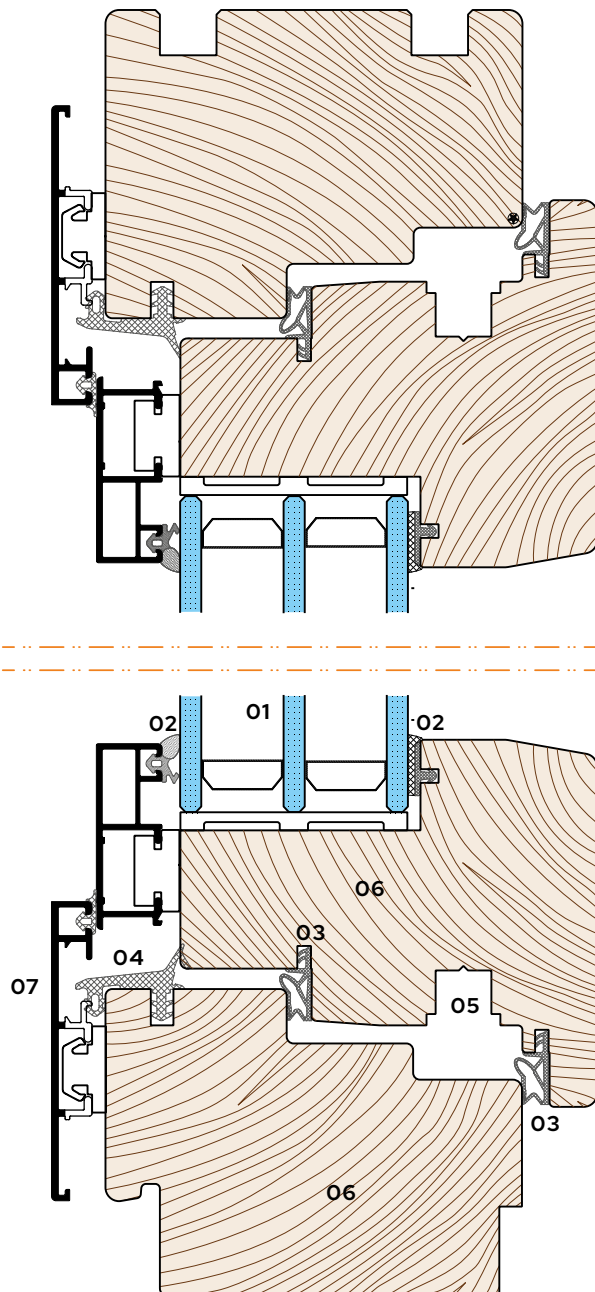




Fenstersystem

RI WOOD-ALU®

QUADRAT 92



01. Dreifach-Isolierverglasung

Der wichtigste Teil des Fensters, der die Isoliereigenschaften des gesamten Produkts erheblich beeinflusst. Er umfasst den Zwischenglasrahmen, der nicht nur eine ästhetische, sondern auch eine wärmeisolierende Rolle spielt.

02. Verglasungsdichtungen außen, innen

Verhindert das Eindringen von Wasser in die Struktur zwischen dem Glas und dem Fensterflügel. Sie hat auch eine statische Funktion, indem sie das Glas fest im Rahmen oder Flügel fixiert.

03. Systemdichtungen in zwei Ebenen

Im Holzflügel sind zwei Reihen umlaufender Dichtungen aus einem stabilen und langlebigen, flexiblen Material eingezogen. Sie erhöhen die isolierenden und akustischen Eigenschaften des Fensters.

04. Abdichtung von Holz- und Aluminiumteilen

Eine Systemdichtung mit Gewinde aus einem langlebigen, flexiblen Material, die den Holzteil des Fensters und die Aluminiumabdeckung verbindet. Die Dichtung wirkt als dritter Anschlag und schützt das Holz vor Kondenswasser, das durch die Entwässerungsrillen zur Außenschwelle abläuft.

05. Schmiedenut

Platz für die modernsten Allround-Beschläge Maco, MULTI MATIC mit Verriegelungs- und Sicherheitspunkten. Der Beschlag ist immer mit einer Sicherung gegen Fehlmanipulation ausgestattet. Bei der Variante des zu öffnenden/zukippenden Fensters ist der Beschlag immer mit einer Mikrolüftung ausgestattet. Die Fenster können mit einer neuen Innovation im Bereich der Beschläge ausgestattet werden, dem System Maco, MULTI POWER, den sogenannten "versteckten Scharnieren".

06. Hölzerne Profile

Das Fenster wird aus verleimten Holzzuschnitten hergestellt, die auf einen Feuchtigkeitsgehalt von 12% (+-2%) getrocknet sind. Die Kanten werden aus einzelnen Lamellen verleimt.

07. Aluminium-Verkleidung QUADRAT

Die Aluminium-Verkleidung deckt die Holzoberfläche des Fensters perfekt ab. Sie garantiert maximalen Schutz gegen alle Witterungseinflüsse und verleiht dem Fenster gleichzeitig eine einzigartige Optik. Das QUADRAT-Verkleidungsdesign ist für diejenigen gedacht, die scharfkantige Profile bevorzugen. Eine breite Palette von Farben und Ausführungen wie Metallic-Strukturen, matte RAL-Töne oder Holzdekore unterstreichen das einzigartige Aussehen jedes Fensters.

08. Schlitz für die Montage der Außenschwelle

Wird für die Montage der Außenschwelle verwendet. Er ist so konzipiert, dass er bei Windstößen ein Auslaufen unter dem Fenster verhindert.

09. Nut für die Montage der inneren Brüstung

Wird für die Montage des Innenschwellers verwendet.



RI OKNA a. s.,
Route de la Glâne 120, CH-1752 Villars-sur-Glâne
Mobil: +41 (0)79 791 20 31
e-mail: valasek@ri-okna.cz, www.ri-okna.de

Partner
für Ihr
Projekt

