



Das Fenstersystem RI WOOD HISTORIC 78 und 92 besticht durch seinen modernen High-Tech-Architekturstil, die Holztraufe verstärkt den historischen Eindruck des Fensters.

- natürliches, zeitloses und traditionelles Material
- aus mehrschichtig verleimten Prismen - Fichte, Kiefer, Lärche, Eiche, aber auch tropisches Meranti
- dank seiner Bautiefe kann das Prisma mit speziellem Wärme-dämm-, Schallschutz- und Sicherheitsglas verglast werden
- Die außergewöhnliche Produktqualität wird durch - roboterge-steuertes Präzisionsspritzen, optimal kontrollierte Feuchtigkeit und Trocknung gewährleistet
- die komfortable und hochwertige Nutzung des Fensters wird durch den MACO Multi-Matic Sicherheits-Rundumbeschlag gewährleistet
- Variabilität des Designs, breite Palette an Dekorationen und Verzierungen, Möglichkeit der dekorativen Fräsung von Rahmen- und Flügelkanten



## Technische Spezifikationen

Wärmedämmung  $U_w$  bis zu 0,82 W/m<sup>2</sup>K  
(bis zu 0,70 W/m<sup>2</sup>K var. 92)

Akustische Eigenschaften bis zu 44 dB

Beschlag MACO

Bautiefe des Rahmens 78 mm oder 92 mm

Farbe REMMERS® lazura / REMMERS® RAL

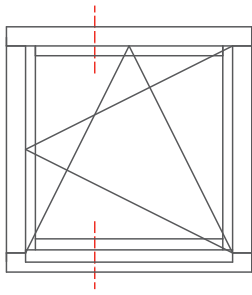
Anzahl der Dichtungen 2

Bestimmt für Wiederaufbau, neues Gebäude

Regenschutzschienen aus Holz, Dekoration

Die Daten/Fotos dienen nur zu Informationszwecken, aktuelle Informationen finden Sie auf der RI OKNA-Website (siehe QR-Code).

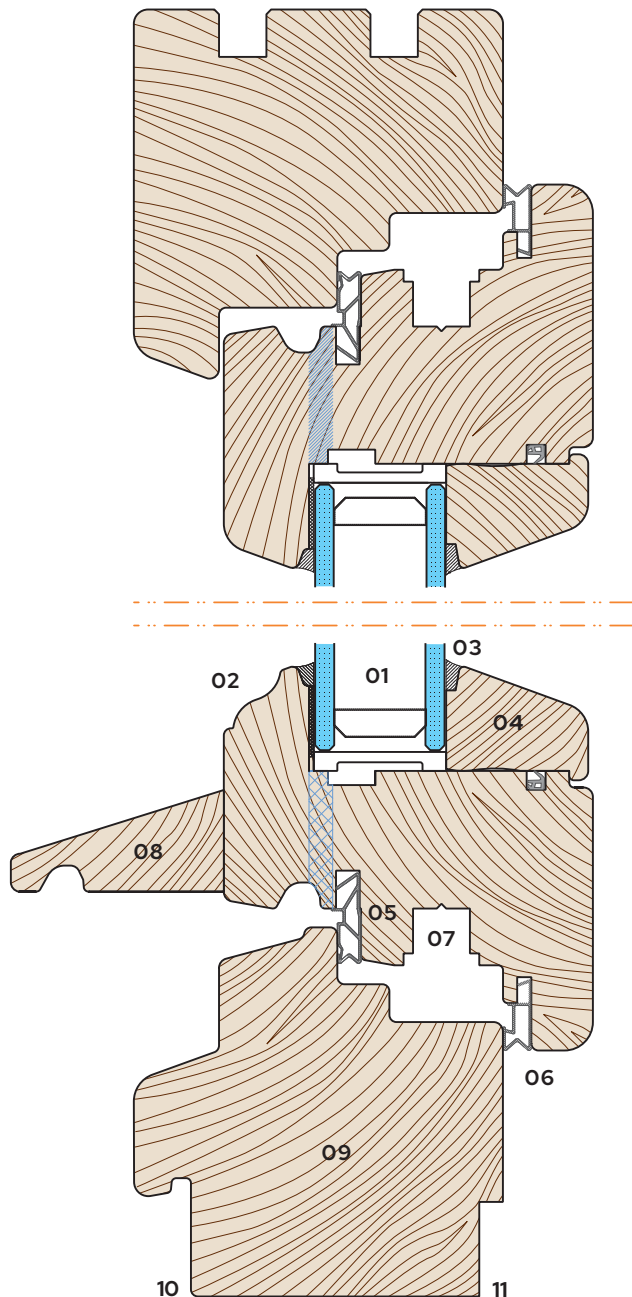




## Fenstersystem

RI WOOD®

# HISTORIC 78



### 01. Isolierende Doppel- oder Dreifachverglasung

Der wichtigste Teil des Fensters, der die Isoliereigenschaften des gesamten Produkts erheblich beeinflusst. Er umfasst den Zwischenglasrahmen, der nicht nur eine ästhetische, sondern auch eine wärmeisolierende Rolle spielt.

### 02. Flügelrinne

Die Aluminiumrinne schützt die Oberflächenbehandlung des am stärksten beanspruchten Teils der Tragflächen vor Witterungseinflüssen.

### 03. Silikondichtung

Verhindert das Eindringen von Wasser in die Struktur zwischen dem Glas und dem Holz. Sie hat auch eine statische Funktion, indem sie das Glas fest im Rahmen oder Flügel verankert.

### 04. Sprosse mit zusätzlicher Dichtung

Fixiert das Glas im Rahmen oder Flügel und vervollständigt die elegante Optik von innen. Das Innenmaß der Sprosse passt sich an die gewählte Glasbreite an. Darüber hinaus ist die Sprosse mit einer zusätzlichen Dichtung zwischen Sprosse und Flügel ausgestattet. Die Dichtung verhindert das Eindringen von Luftfeuchtigkeit in den Verglasungsbeereich und eliminiert so die Bildung von unerwünschtem Kondenswasser.

### 05. Startseite Dichtungen

Rundumlaufende Gewindedichtung aus dauerhaftem, flexiblem Material. Erhöht die isolierenden und akustischen Eigenschaften des Fensters.

### 06. Innere Dichtungen

Rundumlaufende Gewindedichtung aus dauerhaftem, flexiblem Material. Erhöht die Isolierung und die akustischen Eigenschaften des Fensters.

### 07. Schmiedeut

Platz für die modernsten Maco MULTIMATIC-Vollkreisbeschläge mit Verriegelungs- und Sicherheitspunkten. Der Beschlag ist immer mit einem manipulationssicheren Schloss ausgestattet. In der Variante Öffnungs-/Kippfenster ist der Beschlag immer mit einer Mikrolüftung ausgestattet.

### 08. Flügeltraufe aus Holz

Das rustikale Aussehen des Fensters wird durch den massiven Holzflügel unterstrichen. Die Traufe schützt zuverlässig den unteren Teil des Fensters, was es unnötig macht, das Fenster mit einer modernen Aluminiumtraufe auszustatten, die im HISTORIC-Design nicht erwünscht ist. Die richtige Funktion des Fensters und die Ableitung des Kondenswassers wird durch die spezielle Fräsung und Form des Rahmens gewährleistet, der das Wasser zuverlässig zur Außenschwelle ableitet.

### 09. Hölzerne Profile

Hergestellt aus verleimten Holzrohlingen, die auf einen Feuchtigkeitsgehalt von 12% (+ -2%) getrocknet sind. Die Rohlinge werden aus einzelnen Latten verleimt.

### 10. Schlitz für die Montage der Außenschwelle

Dient zur Befestigung der Außenbrüstung. Sie ist so konzipiert, dass sie bei Windböen ein Durchsickern unter dem Fenster verhindert.

### 11. Nut für die Montage des Innenschwellers

Für die Montage des Innenschwellers

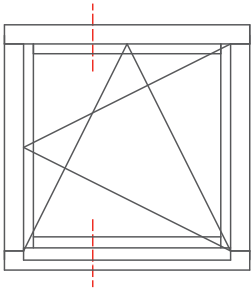


RI OKNA a. s.,

Route de la Glâne 120, CH-1752 Villars-sur-Glâne

Mobil: +41 (0)79 791 20 31

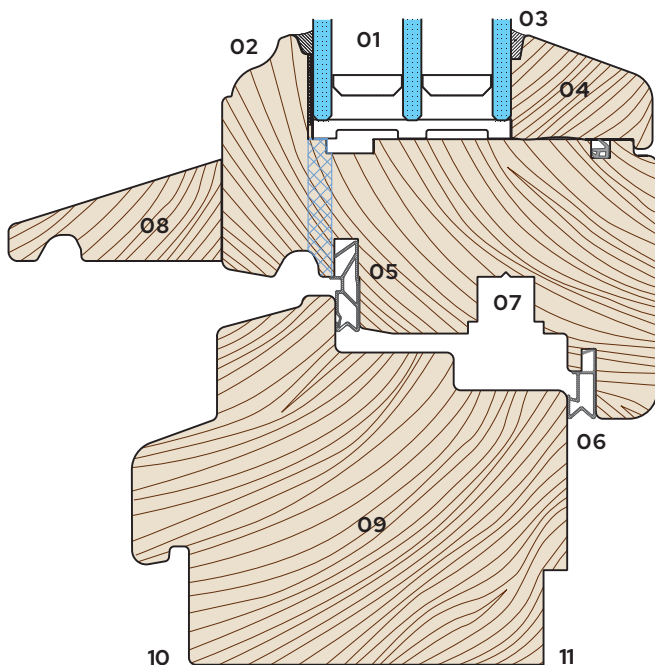
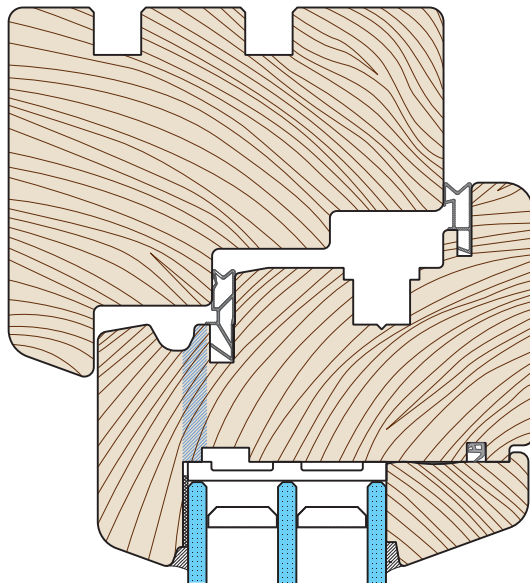
e-mail: valasek@ri-okna.cz, [www.ri-okna.de](http://www.ri-okna.de)



## Fenstersystem

RI WOOD®

HISTORIC 92



### 01. Dreifach-Isolierverglasung

Der wichtigste Teil des Fensters, der die Isoliereigenschaften des gesamten Produkts erheblich beeinflusst. Er umfasst den Zwischenglasrahmen, der nicht nur eine ästhetische, sondern auch eine wärmeisolierende Rolle spielt.

### 02. Flügelrinne

Die Aluminiumrinne schützt die Oberflächenbehandlung des am stärksten beanspruchten Teils der Tragflächen vor Witterungseinflüssen.

### 03. Silikondichtung

Verhindert das Eindringen von Wasser in die Struktur zwischen dem Glas und dem Holz. Sie hat auch eine statische Funktion, indem sie das Glas fest im Rahmen oder Flügel verankert.

### 04. Sprosse mit zusätzlicher Dichtung

Fixiert das Glas im Rahmen oder Flügel und vervollständigt die elegante Optik von innen. Das Innenmaß der Sprosse passt sich an die gewählte Glasbreite an. Darüber hinaus ist die Sprosse mit einer zusätzlichen Dichtung zwischen Sprosse und Flügel ausgestattet. Die Dichtung verhindert das Eindringen von Luftfeuchtigkeit in den Verglasungsbeereich und eliminiert so die Bildung von unerwünschtem Kondenswasser.

### 05. Startseite Dichtungen

Rundumlaufende Gewindedichtung aus dauerhaftem, flexiblem Material. Erhöht die isolierenden und akustischen Eigenschaften des Fensters.

### 06. Innere Dichtungen

Rundumlaufende Gewindedichtung aus dauerhaftem, flexiblem Material. Erhöht die Isolierung und die akustischen Eigenschaften des Fensters.

### 07. Schmiedenut

Platz für die modernsten Maco MULTIMATIC-Vollkreisbeschläge mit Verriegelungs- und Sicherheitspunkten. Der Beschlag ist immer mit einem manipulationssicheren Schloss ausgestattet. In der Variante Öffnungs-/Kippfenster ist der Beschlag immer mit einer Mikrolüftung ausgestattet.

### 08. Flügeltraufe aus Holz

Das rustikale Aussehen des Fensters wird durch den massiven Holzflügel unterstrichen. Die Traufe schützt zuverlässig den unteren Teil des Fensters, was es unnötig macht, das Fenster mit einer modernen Aluminiumtraufe auszustatten, die im HISTORIC-Design nicht erwünscht ist. Die richtige Funktion des Fensters und die Ableitung des Kondenswassers wird durch die spezielle Fräsung und Form des Rahmens gewährleistet, der das Wasser zuverlässig zur Außenschwelle ableitet.

### 09. Hölzerne Profile

Hergestellt aus verleimten Holzrohlingen, die auf einen Feuchtigkeitsgehalt von 12% (+ -2%) getrocknet sind. Die Rohlinge werden aus einzelnen Latten verleimt.

### 10. Schlitz für die Montage der Außenschwelle

Dient zur Befestigung der Außenbrüstung. Sie ist so konzipiert, dass sie bei Windböen ein Durchsickern unter dem Fenster verhindert.

### 11. Nut für die Montage des Innenschwellers

Für die Montage des Innenschwellers



RI OKNA a. s.,  
Route de la Glâne 120, CH-1752 Villars-sur-Glâne  
Mobil: +41 (0)79 791 20 31  
e-mail: valasek@ri-okna.cz, [www.ri-okna.de](http://www.ri-okna.de)

Partner  
für Ihr  
Projekt

