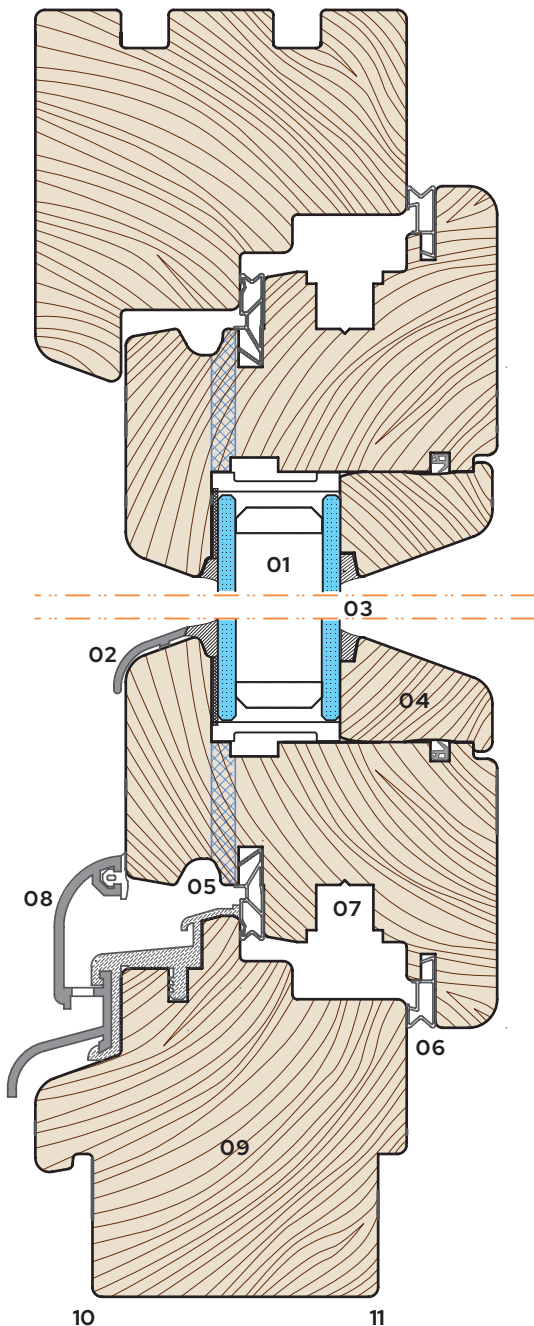


Fenstersystem

RI WOOD®

DRAU 78



01. Isolierende Doppel- oder Dreifachverglasung

Der wichtigste Teil des Fensters, der die Isoliereigenschaften des gesamten Produkts erheblich beeinflusst. Er umfasst den Zwischenglasrahmen, der nicht nur eine ästhetische, sondern auch eine wärmeisolierende Rolle spielt.

02. Flügelrinne

Die Aluminiumrinne schützt die Oberflächenbehandlung des am stärksten beanspruchten Teils der Tragflächen vor Witterungseinflüssen.

03. Silikondichtung

Verhindert das Eindringen von Wasser in die Struktur zwischen dem Glas und dem Holz. Sie hat auch eine statische Funktion, indem sie das Glas fest im Rahmen oder Flügel verankert.

04. Sprosse mit zusätzlicher Dichtung

Fixiert das Glas im Rahmen oder Flügel und vervollständigt die elegante Optik von innen. Das Innenmaß der Sprosse passt sich an die gewählte Glasbreite an. Darüber hinaus ist die Sprosse mit einer zusätzlichen Dichtung zwischen Sprosse und Flügel ausgestattet. Die Dichtung verhindert das Eindringen von Luftfeuchtigkeit in den Verglasungsbereich und eliminiert so die Bildung von unerwünschtem Kondenswasser.

05. Startseite Dichtungen

Rundumlaufende Gewindedichtung aus dauerhaftem, flexiblem Material. Erhöht die isolierenden und akustischen Eigenschaften des Fensters.

06. Innere Dichtungen

Rundumlaufende Gewindedichtung aus dauerhaftem, flexiblem Material. Erhöht die Isolierung und die akustischen Eigenschaften des Fensters.

07. Schmiedenut

Platz für die modernsten Maco MULTIMATIC-Vollkreisbeschläge mit Verriegelungs- und Sicherheitspunkten. Der Beschlag ist immer mit einem manipulationssicheren Schloss ausgestattet. In der Variante Öffnungs-/Kippfenster ist der Beschlag immer mit einer Mikrolüftung ausgestattet.

08. Drau-Rahmendachrinne

Aluminium-Rinne mit unterbrochener Wärmebrücke, schützt den Rahmenabschluss vor Witterungseinflüssen. Sie dient auch als Entwässerung in der Nasszone des Fensters und leitet Kondensat zur Außenschwelle ab. In Kombination mit dem Kunststoffgriff verhindert sie die Bildung einer Wärmebrücke im unteren Bereich des Rahmens und sorgt für optimale Dämmeigenschaften.

09. Hölzerne Profile

Hergestellt aus verleimten Holzrohlingen, die auf einen Feuchtigkeitsgehalt von 12% (+ -2%) getrocknet sind. Die Rohlinge werden aus einzelnen Latten verleimt.

10. Schlitz für die Montage der Außenschwelle

Dient zur Befestigung der Außenbrüstung. Sie ist so konzipiert, dass sie bei Windböen ein Durchsickern unter dem Fenster verhindert.

11. Nut für die Montage des Innenschwellers

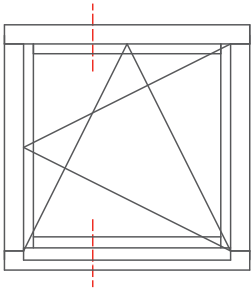
Für die Montage des Innenschwellers



RI OKNA a. s.,
Route de la Glâne 120, CH-1752 Villars-sur-Glâne
Mobil: +41 (0)79 791 20 31
e-mail: valasek@ri-okna.cz, www.ri-okna.de

Partner
für Ihr
Projekt

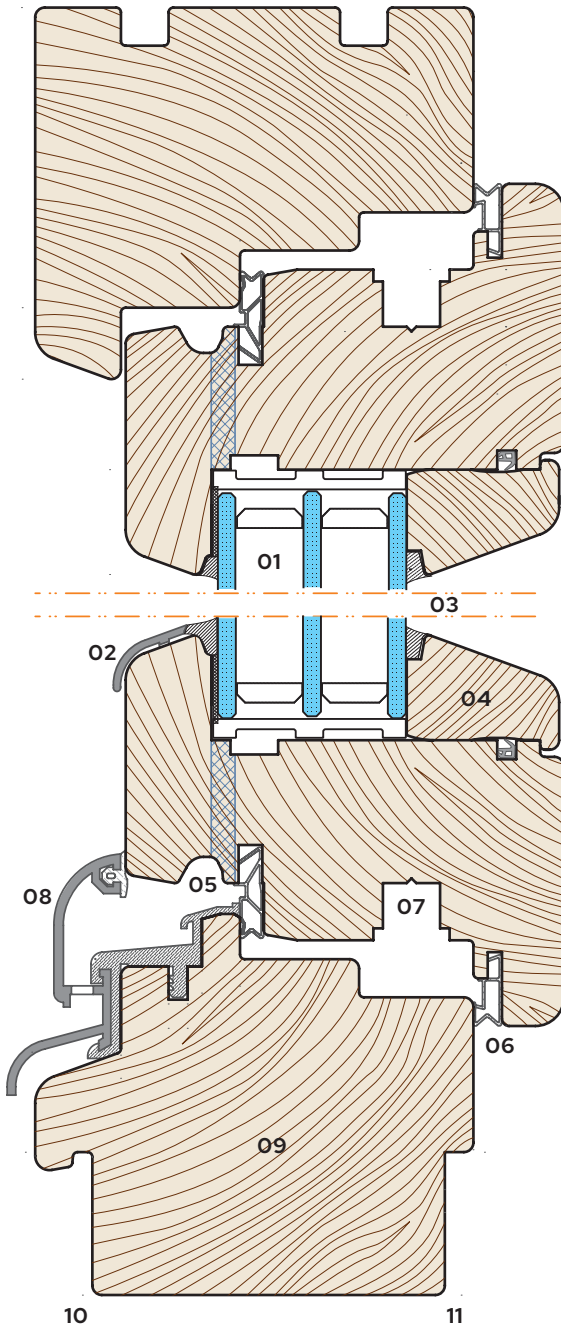
RI
OKNA®



Fenstersystem

RI WOOD®

DRAU 92



01. Dreifach-Isolierverglasung

Der wichtigste Teil des Fensters, der die Isoliereigenschaften des gesamten Produkts erheblich beeinflusst. Er umfasst den Zwischenglasrahmen, der nicht nur eine ästhetische, sondern auch eine wärmeisolierende Rolle spielt.

02. Flügelrinne

Die Aluminiumrinne schützt die Oberflächenbehandlung des am stärksten beanspruchten Teils der Tragflächen vor Witterungseinflüssen.

03. Silikondichtung

Verhindert das Eindringen von Wasser in die Struktur zwischen dem Glas und dem Holz. Sie hat auch eine statische Funktion, indem sie das Glas fest im Rahmen oder Flügel verankert.

04. Sprosse mit zusätzlicher Dichtung

Fixiert das Glas im Rahmen oder Flügel und vervollständigt die elegante Optik von innen. Das Innenmaß der Sprosse passt sich an die gewählte Glasbreite an. Darüber hinaus ist die Sprosse mit einer zusätzlichen Dichtung zwischen Sprosse und Flügel ausgestattet. Die Dichtung verhindert das Eindringen von Luftfeuchtigkeit in den Verglasungsbereich und eliminiert so die Bildung von unerwünschtem Kondenswasser.

05. Startseite Dichtungen

Rundumlaufende Gewindedichtung aus dauerhaftem, flexiblem Material. Erhöht die isolierenden und akustischen Eigenschaften des Fensters.

06. Innere Dichtungen

Rundumlaufende Gewindedichtung aus dauerhaftem, flexiblem Material. Erhöht die Isolierung und die akustischen Eigenschaften des Fensters.

07. Schmiedeut

Platz für die modernsten Maco MULTIMATIC-Vollkreisbeschläge mit Verriegelungs- und Sicherheitspunkten. Der Beschlag ist immer mit einem manipulationssicheren Schloss ausgestattet. In der Variante Öffnungs-/Kippfenster ist der Beschlag immer mit einer Mikrolüftung ausgestattet.

08. Drau-Rahmendachrinne

Aluminium-Rinne mit unterbrochener Wärmebrücke, schützt den Rahmenabschluss vor Witterungseinflüssen. Sie dient auch als Entwässerung in der Nasszone des Fensters und leitet Kondensat zur Außenschwelle ab. In Kombination mit dem Kunststoffgriff verhindert sie die Bildung einer Wärmebrücke im unteren Bereich des Rahmens und sorgt für optimale Dämmeigenschaften.

09. Hölzerne Profile

Hergestellt aus verleimten Holzrohlingen, die auf einen Feuchtigkeitsgehalt von 12% (+ -2%) getrocknet sind. Die Rohlinge werden aus einzelnen Latten verleimt.

10. Schlitz für die Montage der Außenschwelle

Dient zur Befestigung der Außenbrüstung. Sie ist so konzipiert, dass sie bei Windböen ein Durchsickern unter dem Fenster verhindert.

11. Nut für die Montage des Innenschwellers

Für die Montage des Innenschwellers



RI OKNA a. s.,
Route de la Glâne 120, CH-1752 Villars-sur-Glâne
Mobil: +41 (0)79 791 20 31
e-mail: valasek@ri-okna.cz, www.ri-okna.de

Partner
für Ihr
Projekt

RI
OKNA®