

Das Hebe-Schiebesystem 78 HST ermöglicht große verglaste Flächen einschließlich barrierefreier Lösungen. Das HST-System ist trotz seines hohen Gewichts sehr komfortabel zu bedienen. In Kombination mit hochisolierender Doppel-/Dreifachverglasung ist HST die ideale Lösung für Häuser, die Ihren Lebensstil verkörpern.

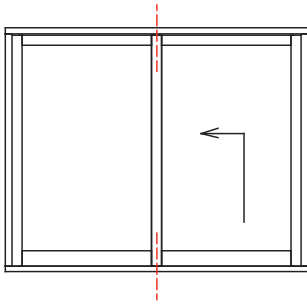
- HST-Hebe-Schiebetüren sind die perfekte Kombination aus Innen- und Außenbereich und bringen eine neue Dimension, Tageslicht und frische Luft in den Raum
- HST ermöglicht eine extrem verglaste Fläche
- trotz des beträchtlichen Gewichts des Flügels ist die Handhabung einfach und komfortabel
- in Kombination mit dem SOFT CLOSE Flügeldämpfer wird ein komfortables Schließen des Flügels erreicht
- aus mehrschichtig verleimten Prismen - Fichte, Kiefer, Lärche, Eiche aber auch tropisches Meranti
- dank seiner Bautiefe kann das Prisma mit speziellem Wärmedämm-, Schallschutz- und Sicherheitsglas verglast werden
- Die außergewöhnliche Produktqualität wird gewährleistet durch - robotergestütztes Präzisionsspritzen, optimal kontrollierte Feuchtigkeit und Trocknung
- Alu-Schwelle mit unterbrochener Wärmebrücke in barrierefreier Ausführung

Technische Spezifikationen

Wärmedämmung Uw	aż 0,95 W/m ² K	Farbe	REMMERS® lazura / REMMERS® RAL
Akustische Eigenschaften	aż 36 dB	Bestimmt für	Wiederaufbau, neues Gebäude
Beschlag	SIEGENIA	Tiefe der Verglasung	40 mm
Bautiefe des Rahmens	184 mm (78 mm křídlo)		

Die Daten/Fotos dienen nur zu Informationszwecken, aktuelle Informationen finden Sie auf der RI OKNA-Website (siehe QR-Code).

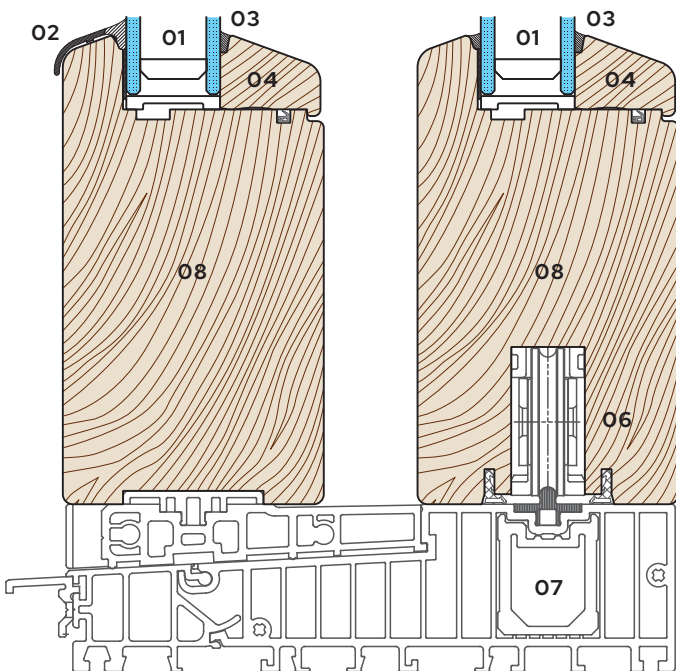
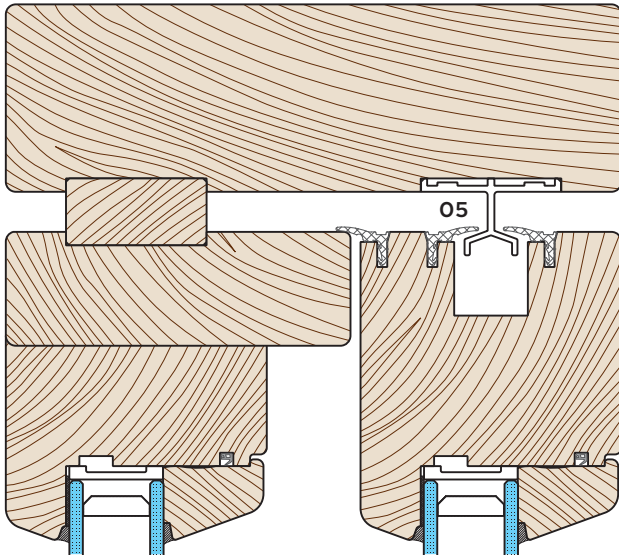




Hebe-Schiebe-System

RI WOOD®

78 HST



01. Isolierende Doppel- oder Dreifachverglasung

Der wichtigste Teil des Fensters, der die Isoliereigenschaften des gesamten Produkts erheblich beeinflusst. Er umfasst den Zwischenglasrahmen, der nicht nur eine ästhetische, sondern auch eine wärmeisolierende Rolle spielt.

02. Flügelrinne

Die Aluminiumrinne schützt die Oberflächenbehandlung des am stärksten beanspruchten Teils der Tragflächen vor Witterungseinflüssen.

03. Silikondichtung

Verhindert das Eindringen von Wasser in die Struktur zwischen dem Glas und dem Holz. Sie hat auch eine statische Funktion, indem sie das Glas fest im Rahmen oder Flügel verankert.

04. Sprosse mit zusätzlicher Dichtung

Fixiert das Glas im Rahmen oder Flügel und vervollständigt die elegante Optik von innen. Das Innenmaß der Sprosse passt sich an die gewählte Glasbreite an. Darüber hinaus ist die Sprosse mit einer zusätzlichen Dichtung zwischen Sprosse und Flügel ausgestattet. Die Dichtung verhindert das Eindringen von Luftfeuchtigkeit in den Verglasungsbereich und eliminiert so die Bildung von unerwünschtem Kondenswasser.

05. Abdichtungssystem und Führungsschienen

Die Abdichtung des oberen, unteren und mittleren Teils der Schieberahmenverbindung erfolgt durch ein zentrales Labyrinth, eine Führungsschiene und eine Anschlagdichtung. Das Prinzip der Abdichtung des Portals beruht auf seinem Gewicht, wobei der Flügel auf den Laufwagen nach dem Schließen durch das Dichtungssystem abgedichtet wird. Die Verbindung zum feststehenden Flügel wird durch Dichtungslabyrinth und Abdeckschienen sichergestellt.

06. Beschläge

Laufwagen sind die Grundlage für die einwandfreie Funktion eines Schiebeflügels, wenn der Flügel nicht leicht hin und her gleiten darf. Sobald die Last des Flügels und des Glases perfekt auf die acht Rollen verteilt ist, lassen sich auch schwerste Gewichte problemlos bewältigen. In Kombination mit einem Getriebe mit Sicherheitsnocken und einer ergonomisch eleganten Kurbel wird die Bedienung des Portals auch mit schweren Gewichten zum Kinderspiel. Die Beschläge des Schiebeseystems können mit dem zusätzlichen Dämpfungssystem SOFT CLOSE ausgestattet werden, das eine noch leichtere Bewegung beim Schließen ermöglicht.

07. HST-System-Schwelle

Die einzigartige ECO PASS-Schwelle für unsere Hebe-Schiebe-Portale sorgt für Barrierefreiheit und erstklassige Wärmedämmung. Die Basis ist eine 5 mm starke Schwellenlaufschiene, die eine komplett barrierefreie Lösung ermöglicht. Für einen völlig fließenden Übergang kann die Schwelle mit einem Aluminium-Einstiegsprofil in Bodenhöhe ausgestattet werden. Die Stabilität der Schwelle wird durch ein innovatives 10-Kammer-Profil und eine geschlossene Aluminiumverstärkung von 5 mm Stärke erreicht. Darüber hinaus zeichnen sich alle ECO PASS Schwellenleisten durch ihre hohe Dichtigkeit aus. Hochwertige Montagelösungen garantieren einen normgerechten Hausanschluss.

08. Hölzerne Profile

Hergestellt aus verleimten Holzrohlingen, die auf einen Feuchtigkeitsgehalt von 12% (+ -2%) getrocknet sind. Die Rohlinge werden aus einzelnen Latten verleimt.



RI OKNA a. s.,

Route de la Glâne 120, CH-1752 Villars-sur-Glâne

Mobil: +41 (0)79 791 20 31

e-mail: valasek@ri-okna.cz, www.ri-okna.de