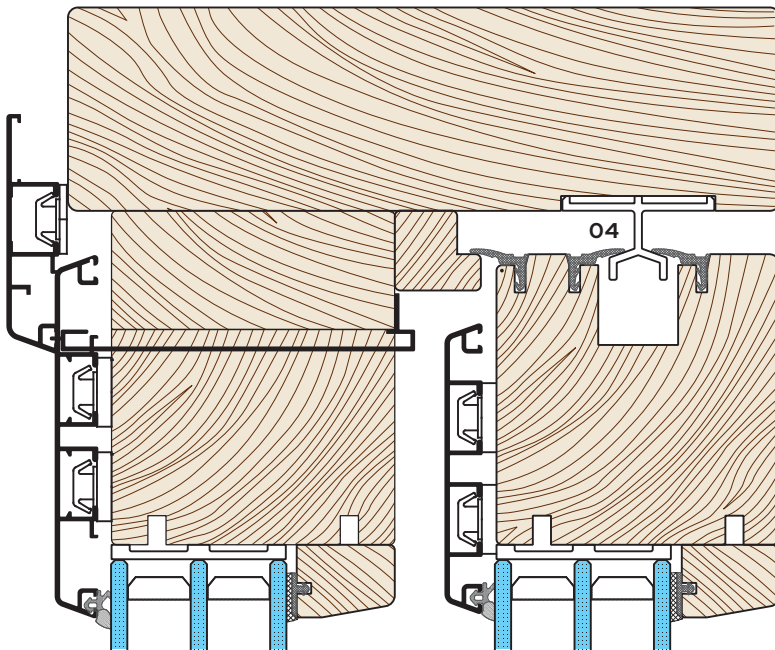


## Hebe-Schiebe-System

RI WOOD-ALU®

CLASSIC 78 HST



### 01. Isolierende Doppel- oder Dreifachverglasung

Der wichtigste Teil des Fensters, der die Isoliereigenschaften des gesamten Produkts erheblich beeinflusst. Er umfasst den Zwischenglasrahmen, der nicht nur eine ästhetische, sondern auch eine wärmeisolierende Rolle spielt.

### 02. Dichtung

Verhindert das Eindringen von Wasser in die Struktur zwischen dem Glas und dem Holz. Es hat auch eine statische Funktion, indem es das Glas im Rahmen oder Flügel fest verankert.

### 03. Verglasungssprosse

Fixiert das Glas im Rahmen oder Flügel und vervollständigt die elegante Optik von innen. Das Innenmaß der Glasleiste passt sich an die gewählte Glasbreite an.

### 04. Abdichtungssystem und Führungsschienen

Oben, unten und in der Mitte des Flügels und der Rahmenverbindung sind durch ein Mittellabyrinth, eine Führungsschiene und eine Anschlagdichtung abgedichtet. Das Prinzip der Abdichtung des Portals liegt in seinem Gewicht begründet; in geschlossenem Zustand liegt der Flügel der Laufwagen auf dem Dichtungssystem auf. Die Verbindung zum feststehenden Flügel wird durch Dichtungs labyrinth und Abdeckschienen hergestellt.

### 05. Beschläge

Die Laufwagen sind die Grundlage für das einwandfreie Funktionieren des Schiebeflügels, der dadurch leicht hin und her gleiten kann. Ist die Last des Flügels und des Glases erst einmal perfekt auf die acht Rollen verteilt, lassen sich auch schwerste Gewichte problemlos bewältigen. In Kombination mit einem Getriebe mit Sicherheitsnocken und einer ergonomisch eleganten Kurbel wird die Bedienung des Portals auch mit schweren Gewichten zum Kinderspiel. Die Beschläge des Schiebessystems können mit dem zusätzlichen Dämpfungssystem SOFT CLOSE ausgestattet werden, das eine noch leichtere Bewegung beim Schließen ermöglicht.

### 06. HST-System-Schwelle

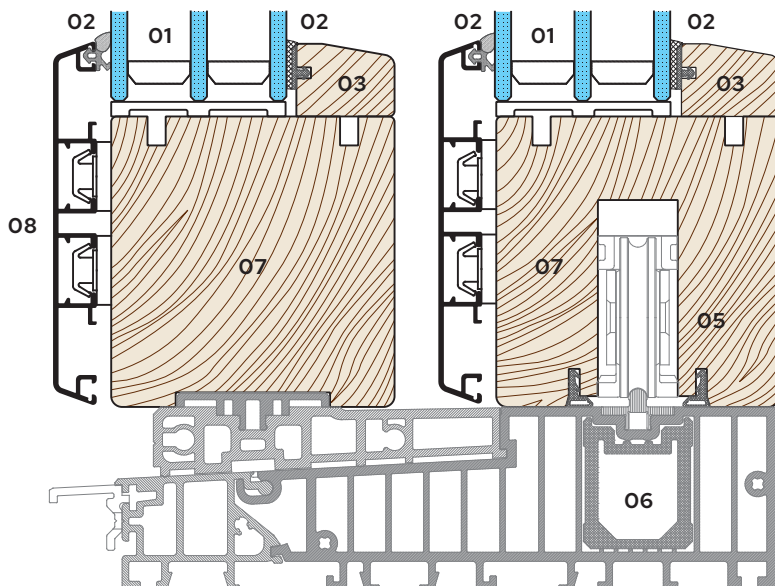
Die einzigartige ECO PASS-Schwelle für unsere Hebe-Schiebe-Portale sorgt für Barrierefreiheit und erstklassige Wärmedämmung. Basis ist eine 5 mm starke Schwellenaufschiene, mit der eine komplett barrierefreie Lösung erreicht wird. Für einen völlig fließenden Übergang kann die Schwelle mit einer aufschiebenden Trittstufe aus Aluminium in Bodennähe ausgestattet werden. Die Stabilität der Schwelle wird durch ein innovatives 10-Kammer-Profil und eine geschlossene Aluminiumverstärkung von 5 mm Stärke erreicht. Darüber hinaus zeichnen sich alle ECO PASS Schwelleleisten durch ihre hohe Dichtigkeit aus. Hochwertige Montagelösungen garantieren einen normgerechten Hausanschluss.

### 07. Hölzerne Profile

Das Fenster wird aus verleimten Holzzuschnitten hergestellt, die auf einen Feuchtigkeitsgehalt von 12% (+-2%) getrocknet sind. Die Kanten werden aus einzelnen Lamellen verleimt.

### 08. Aluminium-Verkleidung CLASSIC

Die Aluminiumverkleidung deckt die Holzoberfläche des Fensters perfekt ab, garantiert maximalen Schutz gegen alle Witterungseinflüsse und verleiht dem Fenster gleichzeitig ein einzigartiges Aussehen. Die CLASSIC-Verkleidung ist für diejenigen gedacht, die ein traditionelles Aussehen des Fensters bevorzugen. Eine breite Palette von Farben und Ausführungen wie Metallic-Strukturen, matte RAL-Farbtöne oder Holzmaserungen unterstreichen das einzigartige Aussehen eines jeden Fensters.



RI OKNA a. s.,  
Route de la Glâne 120, CH-1752 Villars-sur-Glâne  
Mobil: +41 (0)79 791 20 31  
e-mail: valasek@ri-okna.cz, [www.ri-okna.de](http://www.ri-okna.de)